



**Fassungen** mit Haltebügel für KAMMRELAIS® N, S und P

für Lötanschluß

für Einbau in gedruckte Schaltungen

Größe I



Gewicht etwa 3,5 g



Gewicht etwa 4,5 g

Größe II



Gewicht etwa 4,5 g

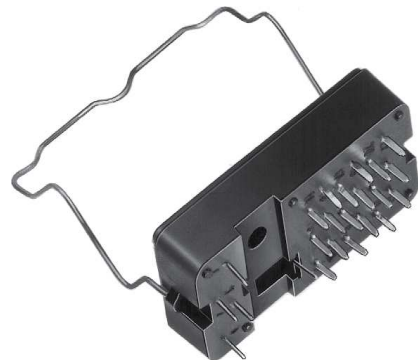


Gewicht etwa 5,5 g

Größe III



Gewicht etwa 5,5 g

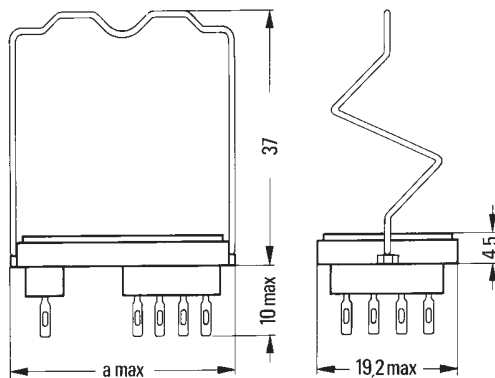


Gewicht etwa 6,5 g

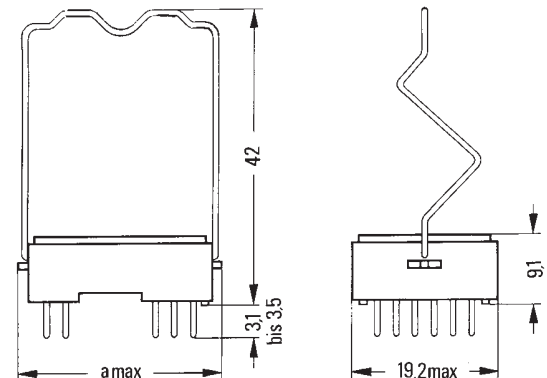
## KAMMRELAIS® - Zubehör und Einbau

### Fassungen mit Haltebügel für KAMMRELAIS® N, S und P

für Lötanschluß



für Einbau in gedruckte Schaltungen



Fassung	Größe I	Größe II	Größe III
Maß a	26,6	32,5	38

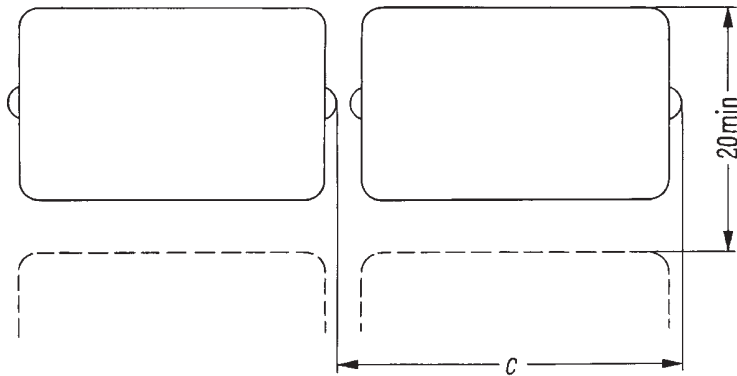
### Bestellbezeichnungen

Ausführung	Größe	Bestellbezeichnung
Fassungen		
für Einbau in gedruckte Schaltungen, Anschlüsse versilbert	I	V23154-Z1001
	II	V23154-Z1002
	III	V23154-Z1028
für Lötanschluß, Einzellötanschlüsse, versilbert	I	V23154-Z1005
	II	V23154-Z1006
	III	V23154-Z1015
Haltebügel		
für KAMMRELAIS® N, S und P	I	V23154-Z1021
	II	V23154-Z1022
	III	V23154-Z1034

Alle Spezifikationen unterliegen Änderungen. Konsultieren Sie EBK Urban Production GmbH für die neuesten Spezifikationen.  
(All specifications subject to change. Consult EBK Urban Production GmbH for latest specifications)

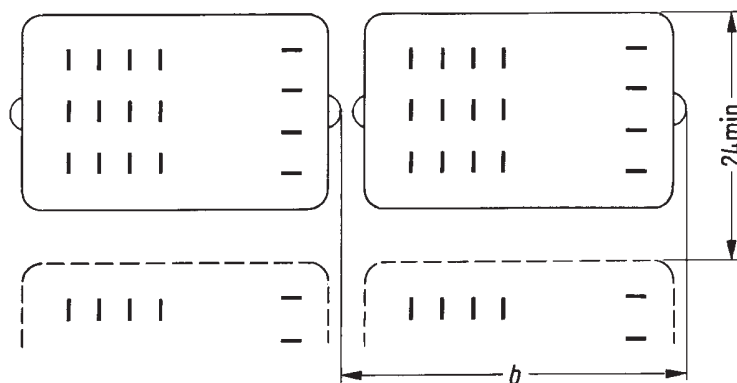
## KAMMRELAIS® - Zubehör und Einbau

### Mindestabstände der Fassungen bei KAMMRELAIS® N, S



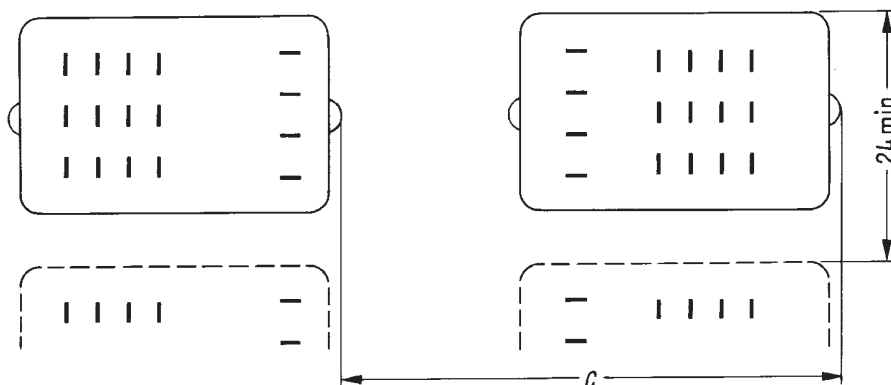
Fassung	Maß c
Größe I	27
Größe II	33
Größe III	39

### Mindestabstände der Fassungen bei KAMMRELAIS® P bei gleicher Relaisanordnung



Fassung	Maß b	Maß c
Größe I	27	42
Größe II	33	48
Größe III	39	54

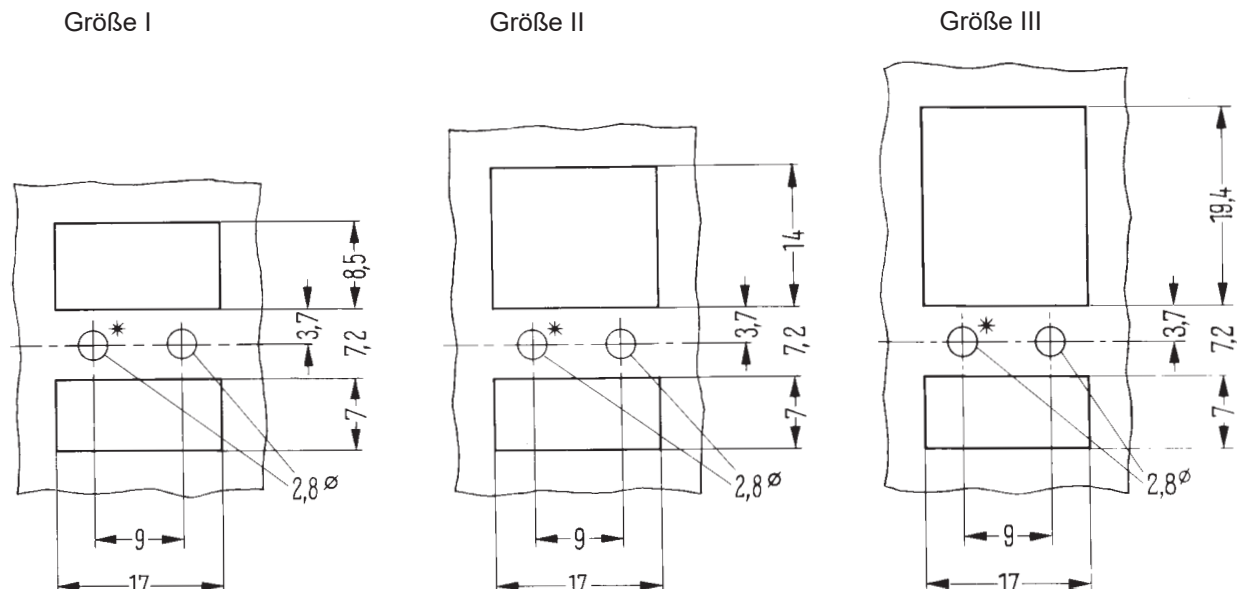
bei entgegengesetzter Relaisanordnung



Beim Einbau von KAMMRELAIS® P muß auf magnetische Felder Rücksicht genommen werden. Am meisten stören starke Gleichfelder, die auch von benachbarten Relais erzeugt werden können, sowie größere Eisenmassen. Unter den üblichen Betriebsbedingungen des KAMMRELAIS® P genügen erfahrungsgemäß die angegebenen Mindestabstände, damit eine gegenseitige Störung vermieden wird.

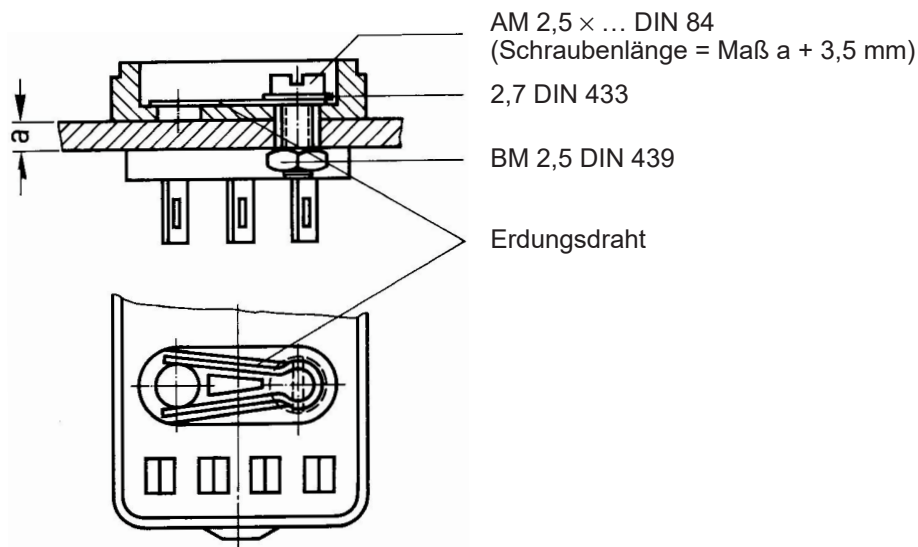
## KAMMRELAIS® - Zubehör und Einbau

### Montagelochung für KAMMRELAIS® und Fassungen für Lötanschluß



\*) Diese Bohrung entfällt, wenn die Montagelochung für die Fassung bestimmt ist.

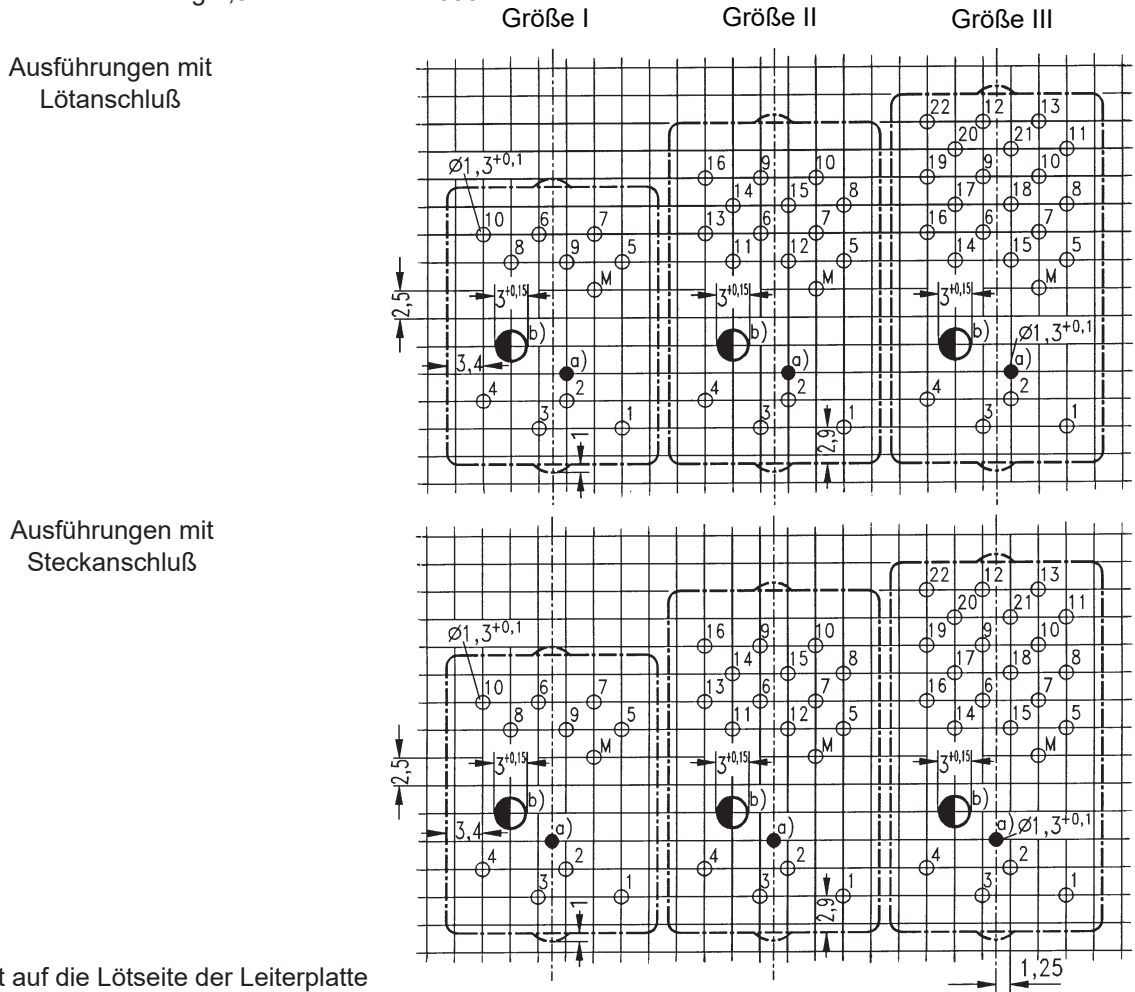
### Befestigung der Fassung



## KAMMRELAIS® - Zubehör und Einbau

### Montagelochung für KAMMRELAIS® und Fassungen für Einbau in gedruckte Schaltungen.

Anschlüsse in Rasterteilung 2,5 mm nach DIN 40801.

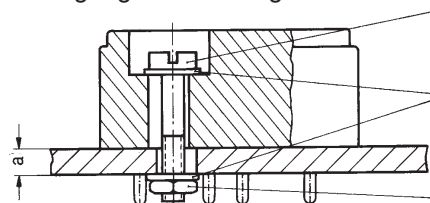


⊕ M = Masseanschluss

• Lochung nach Bedarf für mechanische Ankerbetätigung

◐ Lochung nach Bedarf für Befestigung der Fassung mit Schraube M 1,6

Befestigung der Fassung



AM 1,6 × ... DIN 84  
(Schraubenlänge = Maß a + 7,5 mm)

1,7 DIN 433

BM 1,6 DIN 439

Alle Spezifikationen unterliegen Änderungen. Konsultieren Sie EBK Urban Production GmbH für die neuesten Spezifikationen.  
(All specifications subject to change. Consult EBK Urban Production GmbH for latest specifications)